



GAS FIRE FRONT  
GAS FIRE PANORAMA



barbas. fireplaces

■ Wij begrijpen als geen ander wat een haard aan het leven kan toevoegen. Al sinds 1976 bieden wij de ultieme vuurbeleving. Met passie, hartverwarmend vakmanschap en oog voor detail maken wij in onze eigen fabriek in Nederland excellente gas- en houthaarden. Wij maken jouw haard met gevoel voor stijl; tijdloos of eigentijds. Er is keuze uit een breed assortiment modellen en oneindig veel mogelijke combinaties. Onze haarden zijn van hoge kwaliteit en werken veilig en probleemloos. Je kunt rekenen op een bijzonder goede service en vakkundige hulp bij het onderhoud van je haard. Laat je verwonderen door onze haarden, en maak momenten magisch. Staar in de vlammen en zweef naar andere gedachten.

■ We understand better than anyone how much a fireplace can enrich your life. Since, 1976, we have been providing the ultimate fire experience. With passion, heart-warming craftsmanship and attention to detail, we manufacture outstanding gas and wood fires in our factory in the Netherlands. We create your fireplace with a sense of style: timeless or contemporary. The choice includes a wide range of models and infinite possible combinations. Our fires are high quality and work safely and problem-free. You can count on an exceptionally good service and professional help with maintaining your fireplace. Our fireplaces are made to wonder and create magical moments. Stare into the flames and let yourself relax.

■ Nous savons mieux que quiconque comment un foyer peut enrichir la vie. C'est depuis 1976 déjà que nous offrons l'expérience ultime du feu. Avec passion, un savoir-faire incomparable et le souci du détail, nous fabriquons d'excellents appareils au gaz et au bois dans notre propre usine aux Pays-Bas. Nous fabriquons votre appareil avec le sens du style : intemporel ou contemporain. Vous avez le choix entre un large assortiment de modèles, avec d'infinies possibilités de combinaison. Nos appareils sont de qualité supérieure et fonctionnent en toute sécurité. Vous pouvez compter sur un service après-vente particulièrement efficace et sur une assistance spécialisée pour l'entretien de votre appareil. Laissez-vous surprendre par nos appareils, et rendez ces moments magiques. Perdez-vous dans les flammes et évadez-vous vers d'autres pensées.

■ Sappiamo meglio di chiunque altro quello che un camino può aggiungere alla tua vita. Dal 1976 offriamo un'esperienza del fuoco irripetibile. È con passione, maestria ed attenzione al dettaglio che creiamo nella nostra fabbrica nei Paesi Bassi camini a gas e a legna di qualità eccellente. Creiamo il vostro camino con amore per lo stile, sia che si tratti di un pezzo dallo stile senza tempo o al passo con i tempi moderni. Offriamo una vasta gamma di scelta tra svariati modelli e infinite possibilità di combinazioni. I nostri camini sono di alta qualità, sono affidabili e sicuri. Per la manutenzione del vostro camino potete contare su un'ottima assistenza e aiuto professionale. Lasciatevi sorprendere dai nostri camini e rendete ogni istante magico. Godetevi il gioco delle fiamme e rilassatevi.





barbas.

# ALWAYS in STYLE.

- De Barbas Gas Fire Panorama is een unieke, driezijdige gashaard met een superieure uitstraling. Speciaal voor deze haard heeft Barbas Bellfires een vernieuwde brander met een eersteklas vlammen spel en vuurbeleving ontwikkeld. De Premium Fire 2.

Als aanvulling hierop biedt de Gas Fire Front alle voordelen van de Gas Fire Panorama, maar met het voordeel dat alle techniek naadloos in de haard is geïntegreerd, waardoor een muurkastje overbodig wordt.

- The Barbas Gas Fire Panorama is a unique, three-sided gas fire with a superior appearance. Especially for this fireplace, Barbas Bellfires has developed a renewed burner with a first-class flame effect and fire experience. The Premium Fire 2.

In addition, the Gas Fire Front offers all the benefits of the Gas Fire Panorama, but with the advantage that all technology is seamlessly integrated into the fireplace, eliminating the need for a wall cabinet.

- Le Barbas Gas Fire Panorama est un foyer gaz haute gamme à trois faces. Pour ce foyer, un nouveau brûleur a été développé avec un jeu de flammes plus réaliste : le Premium Fire 2.

En complément, le Gas Fire Front offre tous les avantages du Gas Fire Panorama, mais avec l'avantage supplémentaire que toute la technologie est intégrée de manière invisible dans la cheminée, éliminant ainsi le besoin d'une armoire murale.

- Gas Fire Panorama di Barbas è un focolare a gas a tre vetri, dal design unico. Per questo caminetto, Barbas Bellfires ha sviluppato un nuovissimo bruciatore che regala una visione della fiamma e un'esperienza del fuoco eccellente. Il Premium Fire 2.

Inoltre, il Gas Fire Front offre tutti i vantaggi del Gas Fire Panorama, ma con l'ulteriore beneficio che tutta la tecnologia è integrata in modo impeccabile nel camino, eliminando la necessità di un mobile a parete.





GAS FIRE FRONT 70-60

GAS FIRE FRONT 90-60











GAS FIRE FRONT 110-60

GAS FIRE FRONT 70-75









GAS FIRE FRONT 90-75

GAS FIRE FRONT 110-75







# FIRE SCREEN GAS FIRE FRONT.

■ Optioneel bij de Gas Fire Front is de fire screen. Dit elegante vuurscherm, dat onafhankelijk van de ruit voor het vuur geschoven kan worden, geeft een mysterieus vuurbeeld en substantieel minder stralingswarmte. Met dit fraai vormgegeven fire screen lijkt nu ook een modern gesloten gas haard op een openhaard.

■ Optional with the Gas Fire Front is the fire screen. This elegant fire screen, which can be slid in front of the fire independently of the window, provides a mysterious fire image and substantially less radiant heat. With this beautifully designed fire screen, a modern closed gas fireplace now resembles an open fireplace.

■ En option avec le Gas Fire Front, cet élégant pare-étincelle peut être actionné indépendamment de la vitre. Il donne un aspect plus mystérieux au feu et réduit considérablement la chaleur rayonnante. Ce pare-étincelle même adapté à un foyer gaz, donne l'illusion d'un foyer bois ouvert,

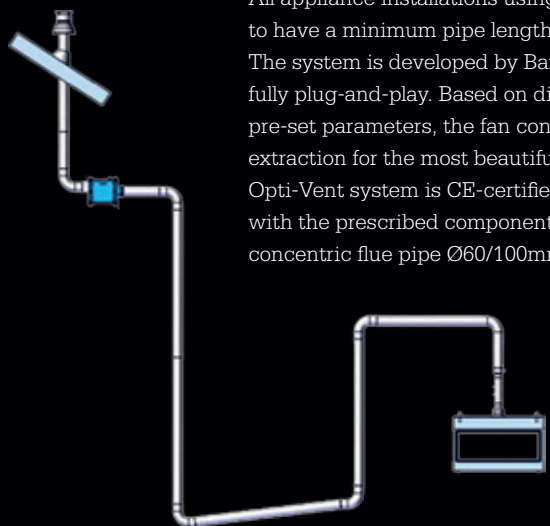
■ Opzionale con il Gas Fire Front è lo schermo antincendio. Questo elegante schermo per il fuoco, che può essere spostato indipendentemente dal vetro per il fuoco, offre un'immagine del fuoco misteriosa e notevolmente meno calore radiante. Con questo schermo antincendio splendidamente progettato, una stufa a gas moderna chiusa sembra ora un camino aperto.



# OPTI-VENT.

- Het Opti-Vent systeem is de oplossing voor die situaties waar een reguliere concentrische kanaalconfiguratie niet mogelijk is. Het Opti-Vent systeem is een gecombineerd concentrisch rookgasafvoer- en verbrandingsluchttoevoersysteem met een geforceerde afvoer van de rookgassen door middel van een ventilator. Het Opti-Vent systeem biedt mogelijkheden om concentrische configuraties te maken van wel 38 meter lang. Voor alle toestellen geldt een minimale kanaallengte van 6 meter. Het systeem is zo door Barbas Bellfires ontwikkeld dat het volledig plug-and-play is. Op basis van drukverschil en ingestelde parameters regelt de ventilator continu de meest optimale afvoer en trek voor het mooiste vlambeeld. Het Opti-Vent systeem is CE-gekeurd in combinatie met de voorgeschreven componenten van het Barbas/M&G concentrische kanalsysteem Ø60/100mm.

- The Opti-Vent system is the solution to situations in which a regular concentric flue system is not possible. The Opti-Vent system is a combined concentric flue gas extraction and combustion air supply system with a forced extraction of the flue gases by means of a fan. The Opti-Vent system makes it possible to use concentric pipe lengths with a maximum of 38 meters. All appliance installations using this system need to have a minimum pipe length of at least 6 meters. The system is developed by Barbas Bellfires to be fully plug-and-play. Based on differential pressure and pre-set parameters, the fan controls the most optimal extraction for the most beautiful flame picture. The Opti-Vent system is CE-certified when combined with the prescribed components of Barbas/M&G concentric flue pipe Ø60/100mm.



- Le système Opti-Vent est la solution idéale pour les situations où une configuration classique avec conduit concentrique n'est pas possible. L'Opti-Vent est un système concentrique combiné d'évacuation des gaz de fumée et d'amenée d'air de combustion avec une évacuation forcée des gaz de fumée grâce à un ventilateur. Le système Opti-Vent permet de réaliser des configurations de 38 mètres de longueur. Tous les appareils sont soumis à une longueur de conduit minimale d'au moins 6 mètres. Le système développé par Barbas Bellfires est entièrement plug-and-play. Sur la base de la pression différentielle et des paramètres configurés, le ventilateur procède en continu aux meilleurs réglages de l'évacuation et du tirage pour obtenir le plus beau jeu de flammes. Le système Opti-Vent est certifié CE en combinaison avec les tuyaux de canalisation concentrique de Barbas/M&G Ø60/100mm.

- Il sistema Opti-Vent è la soluzione ideale per tutte le situazioni che non consentono una normale configurazione concentrica delle canne fumarie. Opti-Vent è un sistema combinato concentrico di scarico dei fumi e di alimentazione dell'aria di combustione con scarico forzato dei fumi per mezzo di una ventola. Il sistema Opti-Vent consente di creare configurazioni concentriche fino a 38 metri di lunghezza. Tutti i caminetti devono avere un canale di almeno 6 metri di lunghezza. Barbas Bellfires ha realizzato il sistema in modo che sia completamente plug-and-play. Grazie alla pressione differenziale e ai parametri impostati, la ventola regola continuamente lo scarico e il tiraggio per ottenere un risultato ottimale e fiamme esteticamente gradevoli. Il sistema Opti-Vent è certificato CE in combinazione con i componenti prescritti delle canne fumarie concentriche Barbas/M&G di Ø 60/100 mm.





GAS FIRE PANORAMA 70-70

# GAS FIRE PANORAMA 90-55











GAS FIRE PANORAMA 110-70



barbas.

# INTERIOR DESIGN.

■ De terug liggende achterwand creëert een beschutte stookplaats die bijdraagt aan een intieme sfeer. Er is keuze uit drie verschillende achterwanden. De stalen, vlakke achterwand en een zwarte, keramische spiegelwand en de vernieuwde industrial interior van geribbeld staal.

■ The recessed rear wall creates a sheltered fireplace that contributes to an intimate atmosphere. There is a choice of three different back walls. The steel, plain rear wall and a black, ceramic mirror. This fireplace comes with an updated Industrial Interior; a ribbed steel back wall.

■ Les retours de la paroi arrière crée une cheminée plus intégrée, qui contribue à une atmosphère plus intime. Vous avez le choix parmi trois différentes parois arrière : la paroi arrière lisse en acier, la paroi miroir céramique noir et un nouvel intérieur industriel en acier strié.

■ La parte posteriore incassata crea un camino racchiuso in una nicchia che dà vita a un'atmosfera unica. È possibile scegliere tre varianti di pannello posteriore: in acciaio, parete liscia e una versione con specchio nero in ceramica. Questo caminetto nasce con un focolare di nuova generazione e la parete posteriore in acciaio nervato.

# MAKING a STATEMENT.

■ Bij de Gas Fire Panorama is er de keuze uit drie verschillende kaders, het 4, 6 en 10 centimeter kader. Deze 8 mm strak gesneden kaders omsluiten het glas. Bovendien is het mogelijk de haard kaderloos te bestellen.

Bij de Gas Fire Front is er de keuze uit vier verschillende kaders, de hidden door, hidden door+, floating frame en de floating frame+.

Daarnaast is er de keuze uit twee kleuren houtstammen. Naast de natuurlijke houtkleur wordt een zwart verkoolde set aangeboden. Deze vernieuwde, krachtige kleur biedt meer contrast in het vlammenspel.

■ With the Gas Fire Panorama, there is a choice of three different frames, the 4, 6 and 10 centimeter frame. These 8-mm, neatly cut frames enclose the glass. Moreover, it is possible to order the fireplace frameless.

With the Gas Fire Front, you have the choice of four different frames: the hidden door, hidden door+, floating frame, and floating frame+.

In addition, there is a choice of two log colours. In addition to the natural wood colour, we supply a black charcoal set. This revamped, powerful colour offers more contrast in the flame effect.

■ Avec le Gas Fire Panorama, il y a le choix entre trois profondeurs de cadres différentes, le cadre de 4, 6 et 10 cm. Tous les trois, d'une épaisseur de 8mm, découpés laser. De plus, il est possible de commander le foyer gaz sans cadre.

Avec le Gas Fire Front, vous avez le choix entre quatre cadres différents : hidden door, hidden door+, floating frame et floating frame+.

En outre, vous pouvez choisir parmi deux couleurs de bûches céramiques différentes. En plus de la couleur naturelle, un ensemble anthracite (noir carbonisé) vous est proposé. Ce dernier jeu de bûches offre plus de contraste avec les flammes.

■ Con il Gas Fire Panorama, c'è la scelta tra tre cornici diverse: da 4, 6 e 10 centimetri. Queste cornici di 8 mm di spessore, tagliate con cura, racchiudono il vetro. E' possibile ordinare il caminetto anche senza cornice.

Con il Gas Fire Front, hai la scelta tra quattro cornici diverse: la hidden door, hidden door+, floating frame e floating frame+.

I ceppi di finta legna sono disponibili in due colori. Oltre al colore del legno naturale è disponibile un set nero carbone. Questo nuovo colore intenso offre maggior contrasto esaltando l'effetto fiamma.



Hidden door



Hidden door+



Floating frame



Floating frame+



GAS FIRE PANORAMA 70-55







GAS FIRE PANORAMA 110-55



barba

# PREMIUM.

■ De Gas Fire Panorama en Gas Fire Front worden standaard uitgerust met de nieuwste brander techniek. De Premium Fire 2 bestaat uit zeven branders. Hierdoor is de techniek en de veiligheid blijvend gegarandeerd. Doordat de vlammen uit de stammen komen, wordt een zeer realistisch vuurbeeld gecreëerd. U kunt door middel van de schakelbare brander kiezen de achterste stammen uit te schakelen, waarmee u het vermogen tot 40% kunt reduceren, zonder de vlamhoogte van de twee L-vormige branders te verlagen.

Daarnaast beschikt de brander over een ECO-stand met modulerend vlambeeld. De twee L-vormige branders creëren een hoger vlambeeld, zonder extra vermogen aan het toestel toe te voegen. De minimaal stand is te reduceren tot 4 kw.

De Premium Fire 2 beschikt standaard over sfeerverlichting, welke bijdraagt aan een maximale vuurbeleving. Deze brander biedt ook bij het gebruik van propaan gas een mooi en realistisch vlambeeld.

■ The Gas Fire Panorama and Gas Fire Front come standard with the latest burner technology. The Premium Fire 2 consists of seven burners, ensuring that technology and safety are guaranteed at all times. Because the flames come out of the logs, a very realistic fire image is created. You can choose to switch off the rear logs with the switchable burner, thus reducing power by up to 40% without lowering the flame height of the two L-shaped burners.

In addition, the burner has an ECO setting with modulating flame image. The two L-shaped burners create a higher flame image, without adding extra power to the appliance. The minimum setting can be reduced to 4 kw.

The Premium Fire 2 has mood lighting as standard, which contributes to a maximum fire experience. This burner also offers a beautiful and realistic flame image when using propane gas.

■ Le Gas Fire Panorama et le Gas Fire Front sont équipés en standard de la dernière technologie au niveau du brûleur. Le Premium Fire 2 se compose de sept brûleurs, qui garantissent technologie et sécurité. On parvient à créer une image de feu très réaliste, car les flammes sortent directement des bûches. Au moyen du brûleur commutable, vous pouvez choisir de désactiver le jeu de flammes des bûches arrière, en réduisant la puissance jusqu'à 40%, sans toutefois réduire la hauteur de flamme des deux brûleurs principaux (en forme de L).

A noter que le dispositif ECOWAVE existe pour ce type de brûleur. Les deux brûleurs en forme de L permettent un réglage minimum de 4 kw, tout en préservant une belle hauteur de flamme.

Premium Fire 2 dispose d'un éclairage d'ambiance de série, qui contribue à une expérience de feu maximale. Ce brûleur offre également un jeu de flammes réaliste, lorsque vous utilisez du gaz propane.

■ Il Gas Fire Panorama e il Gas Fire Front vengono forniti di serie con la più recente tecnologia dei bruciatori. Il Premium Fire 2 è composto da sette bruciatori, la tecnologia e la sicurezza sono costantemente garantite in ogni momento. Le fiamme escono tra i ceppi: la visione del fuoco è spettacolare e molto realistica. Si può scegliere di spegnere le fiamme dei ceppi posteriori con il bruciatore commutabile, riducendo così la potenza fino al 40% senza abbassare l'altezza della fiamma dei due bruciatori a L.

Inoltre, il bruciatore ha un'impostazione ECO che consente alla fiamma di regolarsi autonomamente. I due bruciatori a forma di L creano una fiamma più alta, senza aggiungere ulteriore potenza all'apparecchio. L'impostazione minima può essere ridotta a 4,5 kw.

Il Premium Fire 2 è dotato di luci d'atmosfera di serie che contribuiscono a regalare un'emozione unica. Questo bruciatore offre una visione della fiamma bella e realistica anche con l'alimentazione a gas propano.



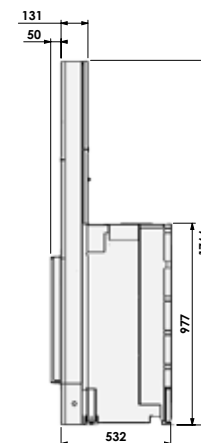
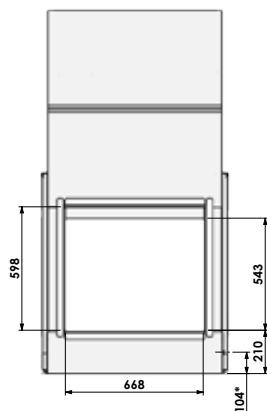
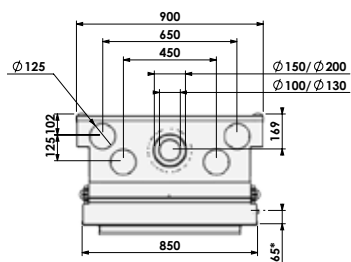
GAS FIRE PANORAMA 90-70



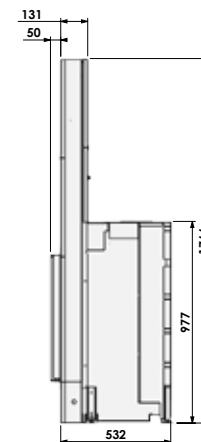
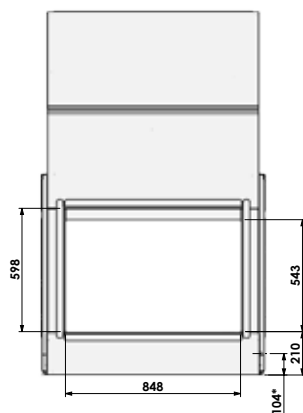
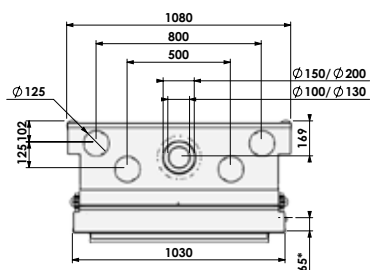
# Maatschetsen.

Dessins techniques | Dimension drawings | Disegni dimensionali

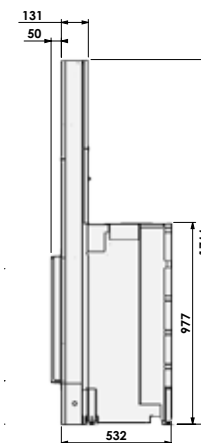
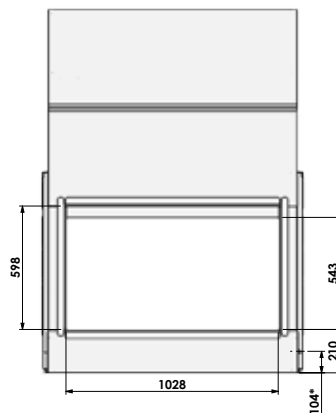
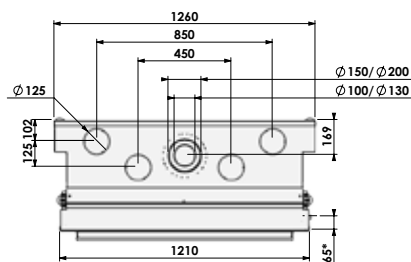
Gas Fire Front 70-60\*



Gas Fire Front 90-60\*



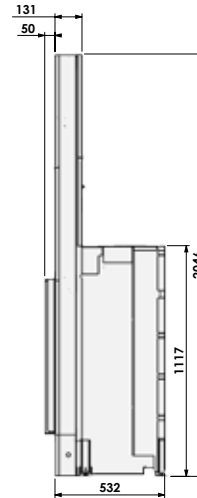
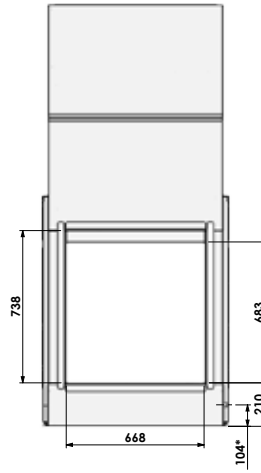
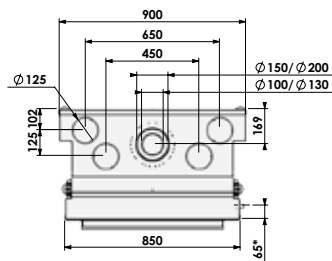
Gas Fire Front 110-60\*



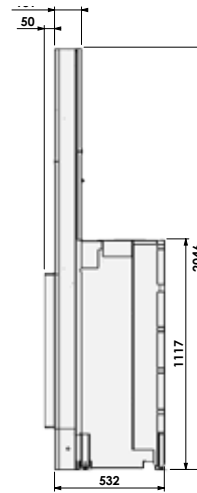
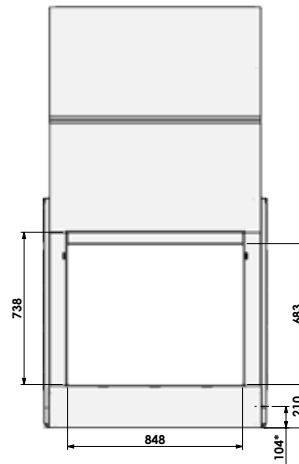
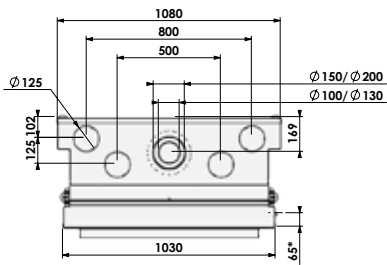
Aansluiting rookgasafvoer mogelijk in 130/200 en 100/150 en in combinatie met Opti-Vent in 60/100.  
 Sotie des fumées disponible en 130/200, en 100/150 et en 60/100 en combinaison avec Opti-Vent.

\*HD + met vuurscherm en convectiekast | HD + with firescreen and convection housing

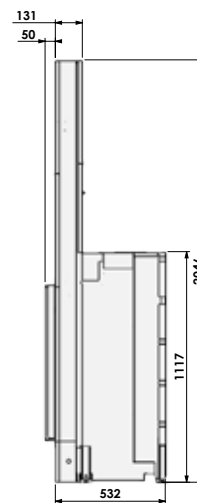
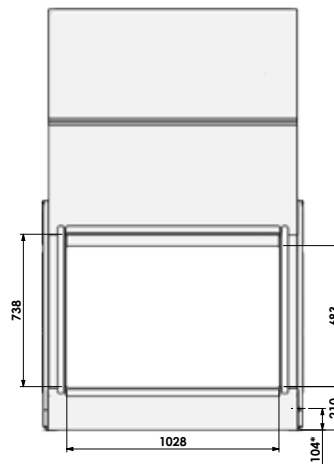
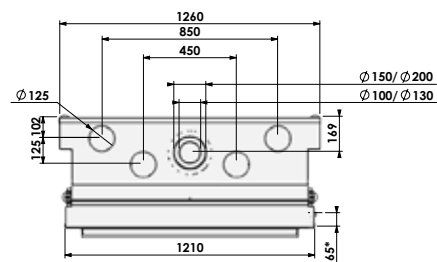
### Gas Fire Front 70-75\*



### Gas Fire Front 90-75\*



### Gas Fire Front 110-75\*



Rauchgasabzugsanschluss möglich in 130/200 und 100/150 und in Kombination mit Opti-Vent 60/100.

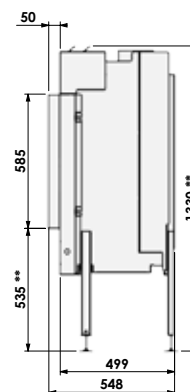
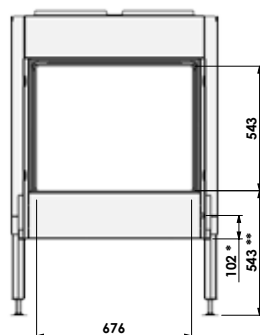
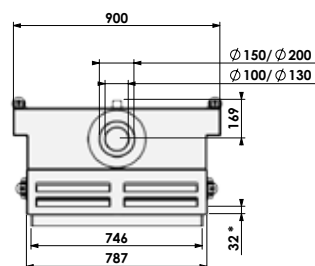
Sotie des fumées disponible en 130/200, en 100/150 et en 60/100 en combinaison avec Opti-Vent.

\*HD + avec écran de cheminée et caisse convection | HD + mit Kaminschirm und konvektion Kasten

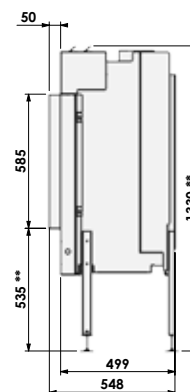
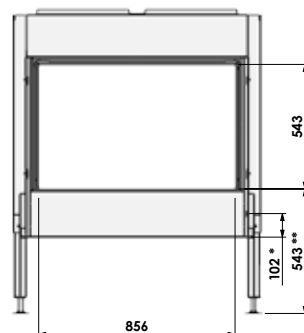
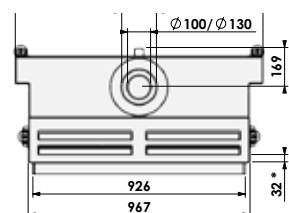
# Maatschetsen.

Dessins techniques | Dimension drawings | Disegni dimensionali

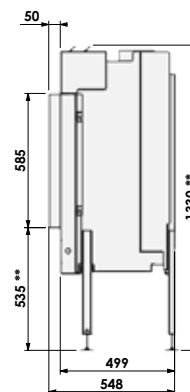
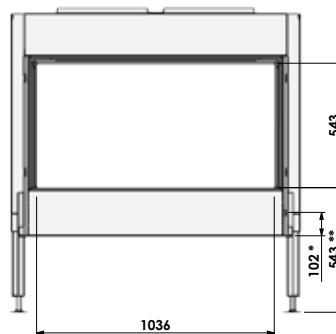
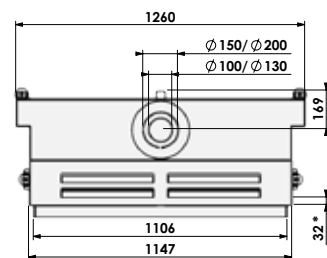
## Gas Fire Front 70-60



## Gas Fire Front 90-60



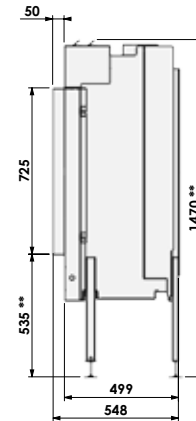
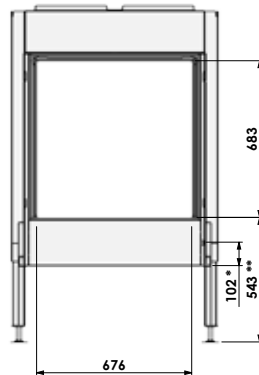
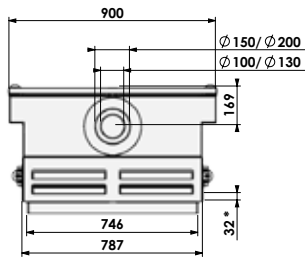
## Gas Fire Front 110-60



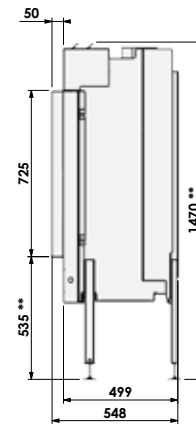
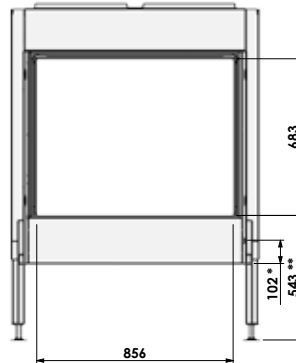
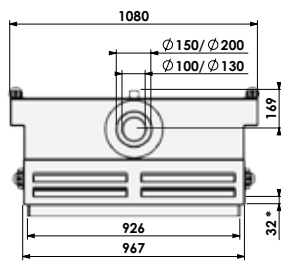
Aansluiting rookgasafvoer mogelijk in 130/200 en 100/150 en in combinatie met Opti-Vent in 60/100.  
Sortie des fumées disponible en 130/200, en 100/150 et en 60/100 en combinaison avec Opti-Vent.



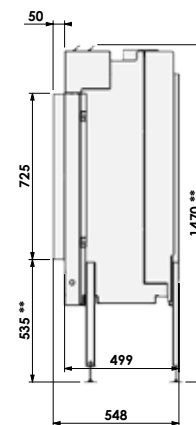
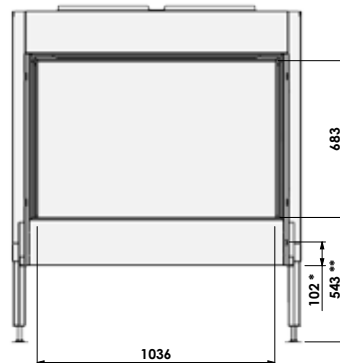
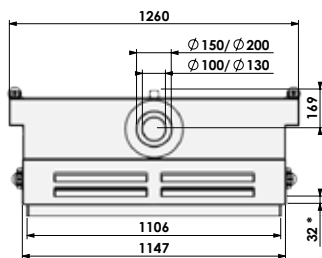
### Gas Fire Front 70-75



### Gas Fire Front 90-75



### Gas Fire Front 110-75

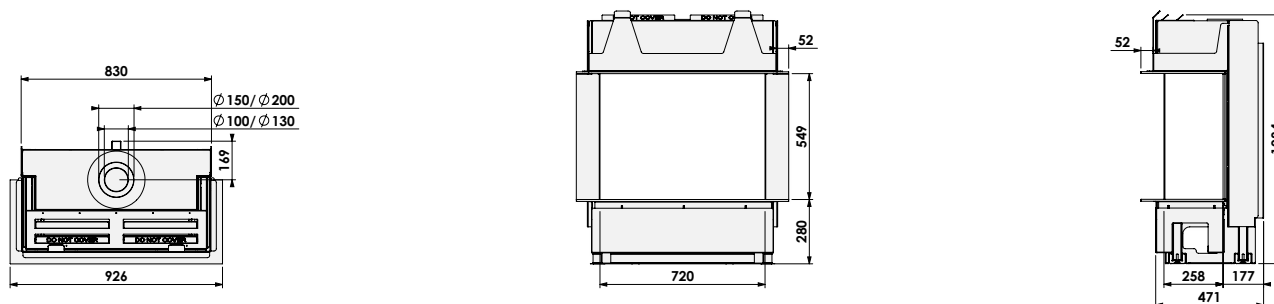


Rauchgasabzugsanschluss möglich in 130/200 und 100/150 und in Kombination mit Opti-Vent 60/100.  
 Sotie des fumées disponible en 130/200, en 100/150 et en 60/100 en combinaison avec Opti-Vent.

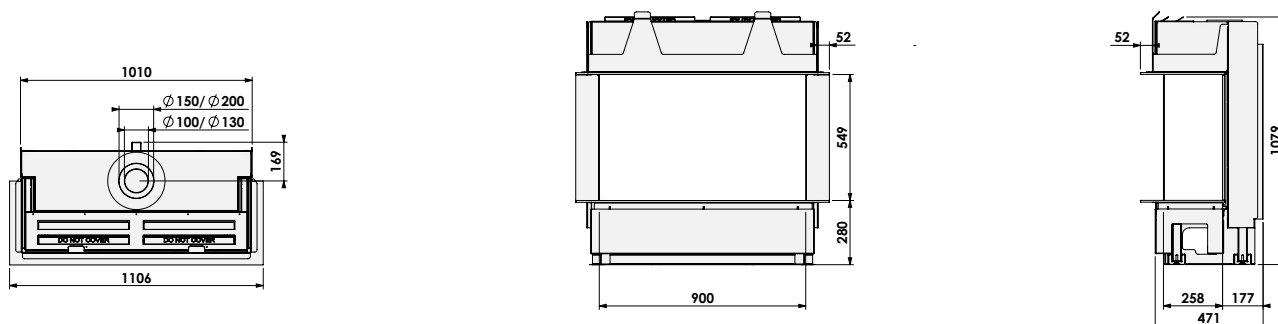
# Maatschetsen.

Dessins techniques | Dimension drawings | Disegni dimensionali

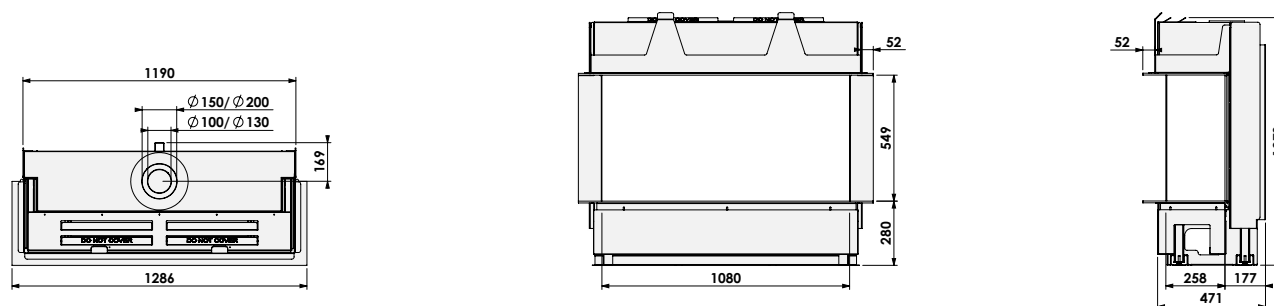
## Gas Fire Panorama 70-55



## Gas Fire Panorama 90-55

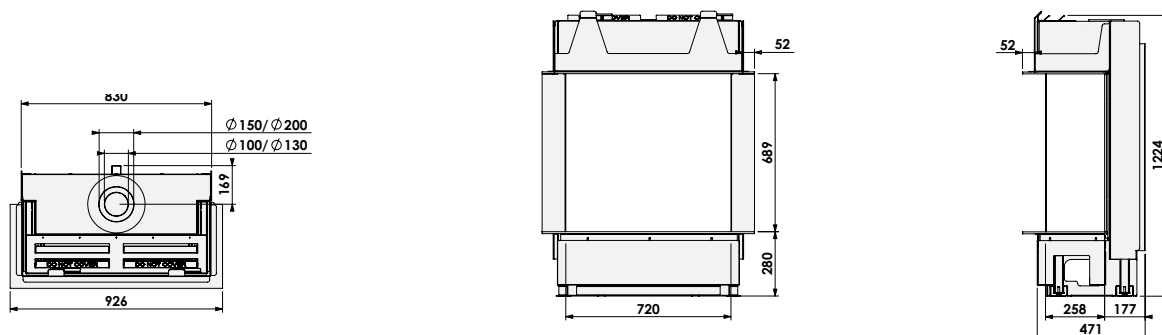


## Gas Fire Panorama 110-55

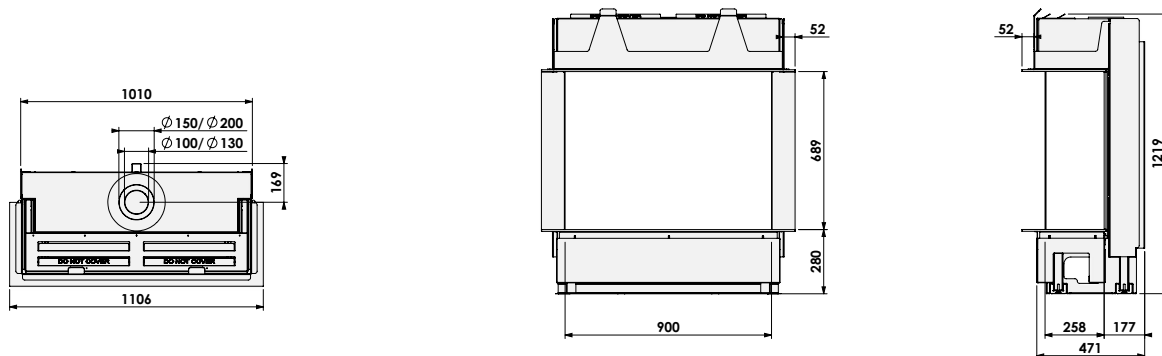


Aansluiting rookgasafvoer mogelijk in 130/200 en 100/150 en in combinatie met Opti-Vent in 60/100.  
Sotie des fumées disponible en 130/200, en 100/150 et en 60/100 en combinaison avec Opti-Vent.

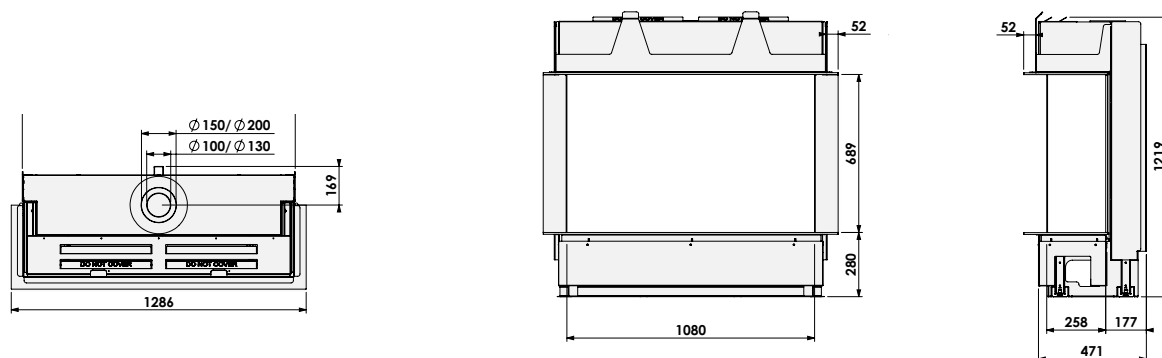
## Gas Fire Panorama 70-70



## Gas Fire Panorama 90-70



## Gas Fire Panorama 110-70



Rauchgasabzugsanschluss möglich in 130/200 und 100/150 und in Kombination mit Opti-Vent 60/100.  
 Connessione dello scarico dei fumi possibile in 130/200 e 100/150 e in combinazione con Opti-Vent 60/100.

# Product overzicht.

Aperçu des produits | Product overview | Panoramica dei prodotti

	Doors				Fire screen	Option	Frame	Frameless	4 cm frame	6 cm frame	10 cm frame	Double burner	Premium fire 2 / energy efficiency class	Interior	Plain background	Ceramic black mirror interior	Industrial interior	Anti-reflective glass	Option	Mood lighting (electrical illumination)	Standard	Weight	Kg. aprox.	Burner decoration	Natural-coloured wood logs	Black-coloured wood logs	Bellfires WiFi module	Option	Output (kW)	Natural gas (min-max)	Gas rate	Natural gas (m3/hr)	Propane (gr/hr)
Gas Fire Front 70-60	•	•	•	•	•								A	•	•	•			•		•	126		•	•		•	3-9	1.22	790			
Gas Fire Front 90-60	•	•	•	•	•								A	•	•	•			•		•	141		•	•		•	3-9	1.22	790			
Gas Fire Front 110-60	•	•	•	•	•								A	•	•	•			•		•	160		•	•		•	3-9	1.22	790			
Gas Fire Front 70-75	•	•	•	•	•								A	•	•	•			•		•	139		•	•		•	3-9	1.22	790			
Gas Fire Front 90-75	•	•	•	•	•								A	•	•	•			•		•	154		•	•		•	3-9	1.22	790			
Gas Fire Front 110-75	•	•	•	•	•								A	•	•	•			•		•	170		•	•		•	3-9	1.22	790			
Gas Fire Panorama 70-55							•	•	•	•			A	•	•	•					•	104		•	•		•	3-9	1.22	790			
Gas Fire Panorama 90-55							•	•	•	•			A	•	•	•					•	118		•	•		•	3-9	1.22	790			
Gas Fire Panorama 110-55							•	•	•	•			A	•	•	•					•	132		•	•		•	3-9	1.22	790			
Gas Fire Panorama 70-70							•	•	•	•			A	•	•	•					•	113		•	•		•	3-9	1.22	790			
Gas Fire Panorama 90-70							•	•	•	•			A	•	•	•					•	127		•	•		•	3-9	1.22	790			
Gas Fire Panorama 110-70							•	•	•	•			A	•	•	•					•	142		•	•		•	3-9	1.22	790			





# Barbas Bellfires

[www.barbasbellfires.com](http://www.barbasbellfires.com)

Gepubliceerde foto's zijn bedoeld om een sfeerimpressie van mogelijke opstellingen te tonen. Deze brochure is met uiterste zorg samengesteld. Desondanks bestaat de mogelijkheid dat bepaalde informatie verouderd of niet langer compleet is. Bellfires is niet verantwoordelijk voor resultaten van handelingen die genomen zijn enkel op basis van deze brochure. Bellfires adviseert daarom altijd professioneel en deskundig advies te raadplegen, alvorens over te gaan op activiteiten enkel gebaseerd op deze brochure.

barbas. fireplaces